



# 利特能™ 智能风机盘管 Intelligent Fan Coil Unit

更环保、更舒适、更省电

Make your Air-conditioning System **Greener**,  
more **Comfortable** and **SAVE** more



应用永磁马达为核心技术，配备智能程式温控器。

Featured with advanced Permanent Magnet Motor Technology and  
Intelligent Programmable Thermostat.

# 利特能™ 智能风机盘管 Intelligent Fan Coil Unit (iFCU™)

## 永磁马达 Permanent Magnet Motor

利特能™采用专利技术及永磁马达，运转时自行产生磁通量，从而减少能耗，达到高效运行及节能效果。永磁马达无需传统马达的机械式碳刷，可减少噪音及废热产生，延长马达寿命。

配备变速驱动器，永磁马达的节能表现较传统定速交流马达更显著。

iFCU™ adopted the patented technology with rotor of a permanent magnet to generate magnetic flux. Its advantages are to eliminate the source of power loss and achieve a high energy efficient operation. By eliminating mechanical brushes, permanent magnet motor can also minimize the noise level and waste heat generation, thus improves motor lifespan.

With variable speed driver, the motor further enhances efficiency system compared to traditional fixed speed AC motor designs.



备注：1. 中国专利号 ZL 2011 2 0025375.5  
2. 「永磁马达」也称为「直流无刷电动机」。

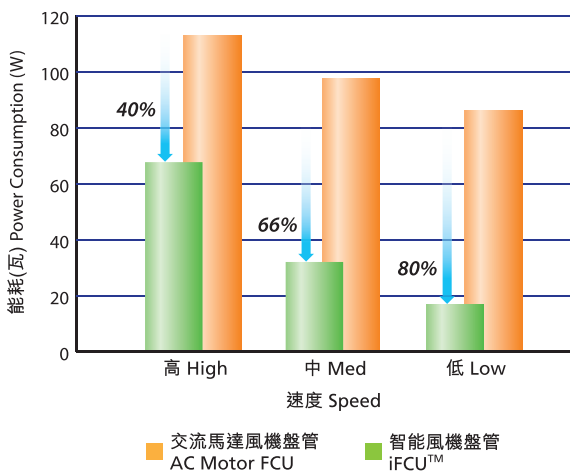
Notes：1. China Patent No.: ZL 2011 2 0025375.5  
2. "Permanent Magnet Motor" is called "Brushless DC Motor" in Mainland China.

## 节能表现 Energy Saving Performance

采用永磁电机变频调速控制，利特能™与传统交流马达风机盘管比较，在低速运作时可以减少达80%的能耗。

By adopting of permanent magnet motor with variable speed control, iFCU™ can reduce energy consumption by 80% at low speed operation compared to traditional AC fan coil unit.

能耗比较 — 交流马达风机盘管与智能风机盘管  
Power Consumption – AC Motor FCU vs iFCU™



速度 Speed	能耗 (瓦) Power Consumption (W)		节能 Power Saving	
	交流马达风机盘管 AC Motor FCU	智能风机盘管 iFCU™	(瓦) (W)	节省 Saving
高 High	112	67	-45	40%
中 Med	98	33	-65	66%
低 Low	85	17	-68	80%

测试样板：风机盘管600 CFM  
Test Specimen: FCU 600 CFM

备注：1. 此数据为静压 0 Pa 时测定的值。  
2. 节能表现根据马达及风扇类型不同或有差异。

Notes：1. The FCUs are tested at 0 Pa Static Pressure.  
2. Saving Performance may be changed subject to the configuration of motor and blower.

# 产品特点 Product Features

## 智能程式温控器

### Intelligent Programmable Thermostat

#### 智能控制 | Intelligent Control

通过使用利特能™永磁电机和智能程式温控器，可根据室内温度变化或自定温度而自动调节风速，温度控制精度达±0.5°C，因此利特能™可以节省70%的能量消耗。

利特能™配备“快速制冷模式”，永磁马达以较高速模式更快5%的速度运行，能在数分钟内达致预期的室温。

By using iFCU™ permanent magnet motor and intelligent programmable thermostat, its intelligent control can regulate the fan speed automatically according to the room temperature changes or customized temperature set point. The temperature control accuracy is up to ±0.5°C. As a result, iFCU™ can save the energy consumption by 70%.

Featured with iFCU™ “Quick Cool Mode”, permanent magnet motor can increase 5% of high speed to reach the desirable room temperature within a few minutes.



#### iFCU™ Modbus 网络通讯温控器 Network Thermostat

Modbus/  
RTU  
(RS-485)

通讯协议可与楼宇管理系统、楼宇设备自动化系统、中央监控系统沟通。  
communication protocol with BMS/BAS/CCMS.

#### Modbus 网络通讯温控器 | Modbus Network Thermostat

智能程式温控器系列Modbus网络通讯温控器提供Modbus/RTU(RS-485)通讯界面，与楼宇管理系统、楼宇设备自动化系统、中央监控系统进行沟通。

The IPT series Modbus Network Thermostat provides Modbus/RTU (RS-485) communication protocol interface for system integration. The IPT series can be controlled and monitored over RS-485 via Modbus/RTU by master controller or compatible to Building Management System (BMS), Building Automation System (BAS), Central Control and Monitoring System (CCMS).

## 自动控制模式节能效果更高

### Unique Control Logic Achieves Real Energy Saving

『交流马达风机盘管配三速温控器』于手动模式与『利特能™智能风机盘管配程式温控器』于自动模式能耗比较

(运作时间：15小时/日)

Energy Comparison of “AC Motor FCU with 3-speed Thermostat” in manual mode & “iFCU™ with Intelligent Programmable Thermostat” in auto mode (Daily operation:15hrs/day)

类别 Type	速度 Speed	能耗(瓦) Power Consumption (W)		节能 Saving	运行模式 Operation Mode	运行时间 Operating Hours		每日能耗(瓦时) Daily Consumption (Wh)	
		FCU-6				小时 Hour	FCU-6		
交流马达风机盘管 配三速温控器 AC Motor FCU + 3-speed Thermostat	高 High	112		N/A	手动控制 Manual	15	1,680		
	中 Med	98				0	N/A		
	低 Low	85				0			
智能风机盘管 配程式温控器 iFCU™ + Programmable Thermostat	高 High	67		40%	自动控制 Auto	1.5	100.5	Total (Wh) 1,680	
	中 Med	33		66%		4.5	148.5	76%	
	低 Low	17		80%		9	153	Total (Wh) 402	

节能表现根据马达、风扇类型及使用环境不同或有差异。

Saving Performance may be varied subject to different configuration of motor, blower and application.

## 产品特点(续) Product Features (Cont'd)

### 功率因数

#### Power Factor

高功率因素可提升电力质量，减能耗，提高系统效率，达到节能效果。利特能™在任何速度下操作，功率因数达到0.85或以上。

Benefit of high power factor could enhance power quality, reduce power loss, increase system capacity and save energy. iFCU™ operating at any speed, the power factor is reached  $\geq 0.85$ .

#### 功率因素表现 Power Factor Performance

参数 Parameters	速度 Speed	iFCU™
功率因素 Power Factor	高 High	0.989
	中 Med	0.942
	低 Low	0.850

测试样板：智能风机盘管6号机  
Test Specimen: iFCU-06-HCR

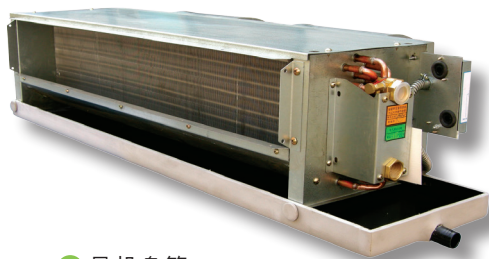
### 两种选择满足您的不同需求

#### Two Options to Meet Your Needs

利特能™提供了两种选择，以满足新建筑及现有建筑对能源效益需求。

iFCU™ offers two options to fulfill the demand of energy efficient for both new buildings and existing buildings.

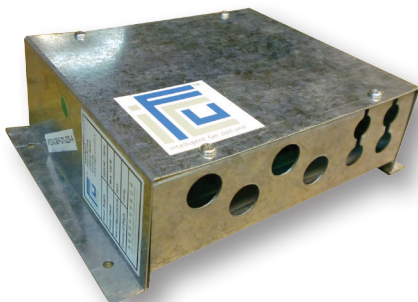
- 利特能™ 套装：① 风机盘管 + ② 永磁马达 + ③ 控制箱 + ④ 智能程式温控器（标准版或Modbus通讯版）  
iFCU™ Package: ① Fan Coil Unit + ② Permanent Magnet Motor + ③ Control Box + ④ Intelligent Programmable Thermostat (Standard version or Modbus version)
- 利特能™ 改装套件：② 永磁马达 + ③ 控制箱 + ④ 智能程式温控器（标准版或Modbus通讯版）  
iFCU™ Retrofit Kit: ② Permanent Magnet Motor + ③ Control Box + ④ Intelligent Programmable Thermostat (Standard version or Modbus version)



① 风机盘管 Fan Coil Unit



② 永磁马达 Permanent Magnet Motor



③ 控制箱 Control Box



④ 智能程式温控器（标准版或Modbus通讯版）  
Intelligent Programmable Thermostat  
(Standard version or Modbus version)

## 产品特点(续) Product Features (Cont'd)

### 运行温度

#### Operating Temperature

永磁马达在低速及高速运行时比一般交流马达，分别减少95%及58%热量产生。而所产生的废热会增加中央空调的负载，间接浪费用电。

PM Motor heat dissipation is reduced by 95% and 58% at low and high speed respectively compared with AC motor. The heat that generated will increase the cooling load of HVAC system, waste on the unnecessary use of energy.

- 寿命长 Long life time
- 减少马达运行时产生的热负荷 Further reduce the unexpected heat load from the fan coil motor to the system

#### 马达运行时温升 Operating Temperature Rise of Motor

速度 Speed	交流马达 (°C) AC motor (°C)	永磁马达 (°C) iFCU™ PM motor (°C)	降低 % Diff. %
低 Low	+26.9	+1.2	- 95%
中 Med	+18.1	+2.3	- 87%
高 High	+11.6	+4.9	- 58%

备注：1. 测试样板：智能风机盘管6号机

2. 温升表现根据马达及风扇类型不同或有差异。

Notes: 1. Test Specimen: iFCU-06-HCR

2. Temperature Rise may be changed subject to the configuration of motor and blower.

	智能风机盘管 iFCU™	交流马达风机盘管 AC Motor FCU
调温精确度 Room Temperature Accuracy	<ul style="list-style-type: none"> <li>• 不超过±0.5度 Within ±0.5°C</li> </ul>	<ul style="list-style-type: none"> <li>• 低 Low</li> </ul>

## 总结 Summaries

### 利特能™智能风机盘管与交流马达风机盘管比较

#### Comparison Between iFCU™ & AC Motor FCU

	智能风机盘管 iFCU™	交流马达风机盘管 AC Motor FCU
能源消耗 Energy Consumption Rate	<ul style="list-style-type: none"> <li>• 低 Low</li> <li>• 运行速度越低越节能 Lower the speed, less energy is needed</li> </ul>	<ul style="list-style-type: none"> <li>• 高 High</li> <li>• 持续消耗大量能源 Constant consumption of energy</li> </ul>
机制 Mechanism	<ul style="list-style-type: none"> <li>• 永磁同步马达 Permanent Magnet Synchronous Motor</li> </ul>	<ul style="list-style-type: none"> <li>• 传统交流感应马达 Conventional AC Induction Motor</li> </ul>
效能 Efficiency Level	<ul style="list-style-type: none"> <li>• 高 High</li> </ul>	<ul style="list-style-type: none"> <li>• 低 Low</li> </ul>
效能对比 Energy Efficiency Comparison	<ul style="list-style-type: none"> <li>• 高速运行时节能达 40%-50% Save 40-50% energy at High Speed</li> <li>• 低速运行时节能达 80% Save 80% energy at Low Speed</li> </ul>	<ul style="list-style-type: none"> <li>• 效能低 Lower energy efficiency</li> </ul>
运行温度 Operating Temperature	<ul style="list-style-type: none"> <li>• 低 Minimal</li> </ul>	<ul style="list-style-type: none"> <li>• 高 Higher</li> </ul>
快速制冷模式 Quick Cool Mode	<ul style="list-style-type: none"> <li>• 兼容* Compatible*</li> </ul>	<ul style="list-style-type: none"> <li>• 不兼容 Nil</li> </ul>

\* 需配合iFCU™智能程式温控器使用

\* Should be using with iFCU™ Intelligent Programmable Thermostat

## 组件说明 Component Description

### ○ 结构紧密 Compact Structure

机组总高度控制在270mm内，方便安装于狭窄空间。

The total height is designed within 270 mm which is suitable for installation in confined spaces.

### ○ 材质优良 Fine Material

机组外壳采用优质镀锌钢板。

The casing is made of high quality galvanized steel.

### ○ 高品质盘管 High Grade Coil

采用铝箔冲制成坡高1mm，长8mm的翅片，经专业机械加压与优质铜管连接。所有盘管均通过25 bar压力测试及80bar破坏性压力测试。

Featured with slope height 1 mm, length 8 mm aluminum fins that mechanically bonded to copper tubes. All coils are tested under 25 bar and destructive pressure of 80 bar.

### ○ 超静音风扇 Ultra-quiet Fan

采用直径为160mm的离心风扇，可低速运行。风扇均经过动平衡测试，风量足、噪音低、效率高。

Diameter 160mm centrifugal fan functions low speed operation. All fans have passed dynamic balance test and featured with large air flow, low noise level and high efficiency.

### ○ 保养简便 Easy Maintenance

经专业化设计，风扇和马达安装于同一后盖，只需松开4-6颗螺丝，即可拆卸整个动力组，简化清洁保养工作。

The fan and motor are mounted in the same back cover plate. For maintenance, only need unscrew 4-6 screws and dismantle the whole power part.

### ○ 永磁马达 Permanent Magnet Motor

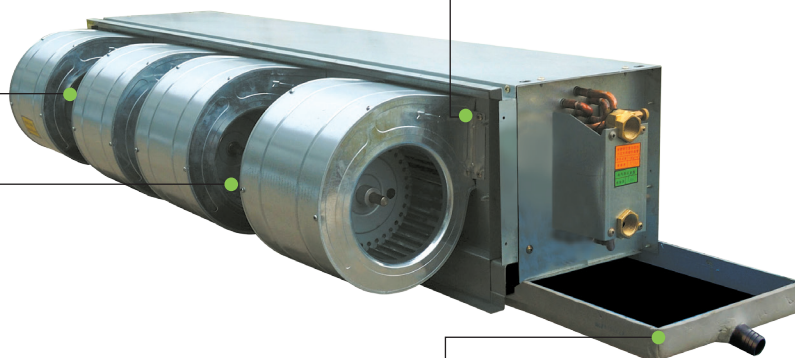
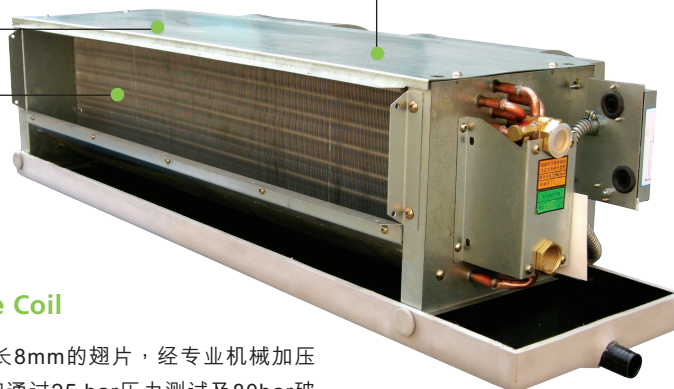
永磁马达变速技术能根据用户的实际需要智能调节风速，减少负荷，降低噪音，达到最佳节能效果。运行时废热低，马达寿命长。

iFCU™ PM Motor utilizes variable-speed technology to optimize fan speeds for load requirement, maximizing energy efficiency and minimal noise level. Low waste heat generation improves motor lifecycle.

### ○ 冷凝水盘 Condensate Drain Pan

冷凝水盘为倾斜式自流水设计，在排水口设有储水槽，排水更畅顺。水盘内表面喷涂环氧树脂，外表面采用PE材料保温，有效防止腐蚀及水盘结雾。

The drain pan have a slight fall to the drain connection and flow enhanced feature at the outlet to ensure smooth condensate drainage. The interior is coated with epoxy resin and exterior insulated with PE material to prevent corrosion and condensation build-up.



# 产品规格 Specifications

## 技术数据 Technical Data

二管式三排管 2-PIPE 3-ROW | ESP 30Pa

型号 Model			iFCU-03-HCR	iFCU-04-HCR	iFCU-05-HCR	iFCU-06-HCR	iFCU-08-HCR	iFCU-10-HCR	iFCU-12-HCR	iFCU-14-HCR
风量 Air Flow	高 H	m³/h	510	680	850	1020	1360	1700	2040	2380
	中 M		383	510	638	765	1020	1275	1530	1785
	低 L		255	340	425	510	680	850	1020	1190
制冷量 Cooling Capacity		kW	2.7	3.6	4.5	5.4	6.5	9.0	10.8	12.6
制热量 Heating Capacity		kW	4.1	5.4	6.8	8.1	9.7	13.5	16.2	18.9
输入功率 Power Input (ESP 30Pa)	高 H	W	33	44	54	65	87	109	131	152
	中 M		17	23	28	34	45	56	68	79
	低 L		10	13	16	19	26	32	39	45
噪音值 Noise Level (ESP 30Pa)	高 H	dB(A)	36.7	39.4	43.2	44.2	46.5	49.0	50.9	53.5
水量 Water Flow		l/s	0.127	0.172	0.214	0.258	0.344	0.430	0.516	0.603
水压损失 Water Pressure Drop		kPa	25	25	30	40	40	40	40	50
风扇 Fan	类型 Type		离心式风扇(前曲式镀锌钢扇叶) centrifugal fan (forward-curved galvanized steel fan wheel)							
	数量 Quantity		2	2	2	2	2	4	4	4
盘管 Coil	类型 Type		无缝铜管经机械加压连接铝翅片 seamless copper tube mechanically bonded to aluminium fin							
	测试压力 Testing Pressure		2.5Mpa							
马达 Motor	类型 Type		永磁转子马达及滚珠轴承 Permanent magnet rotor motor with ball bearing							
	数量 Quantity		1	1	1	1	1	2	2	2
	电源 Power Supply	V/pH/Hz	220-240V/1pH/50Hz							
	功率因素 Power Factor		所有运行模式均达0.85或以上 Above 0.85 at All Operation Modes							
	绝缘等级 Insulation Class		B级 Class B							
回风温度感应器 Duct Type Sensor		数量 Quantity	1	1	1	1	1	1	1	1
控制方法 Control Method			变速控制 Variable Speed Control							
接管(直径) Connection (Diameter)	盘管接口 Coil Conns	入 In	Rc3/4							
		出 Out	Rc3/4							
	排水管 Drain Pipe		R3/4							
	阀门(2门或3门) Valve (2 way or 3 way)		R3/4							
工作压力 Working Pressure		MPa	1.6							
声压级八倍频程 噪声值 Sound Pressure Level in Octave Bands (dB)	63 Hz		34.4	36.0	37.8	39.1	41.7	41.6	44.4	45.6
	125 Hz		39.1	42.0	45.3	46.9	41.1	50.0	52.1	52.9
	250 Hz		30.5	32.6	37.4	39.0	41.0	43.1	45.1	48.4
	500 Hz		34.5	39.1	40.8	40.8	43.0	45.4	46.9	48.6
	1000 Hz		32.0	33.9	39.5	40.8	42.8	45.0	47.1	50.2
	2000 Hz		29.1	30.4	35.2	36.4	39.7	42.0	44.2	46.3
	4000 Hz		19.9	22.6	27.9	29.1	29.4	34.0	36.5	40.0
	8000 Hz		21.7	21.8	22.8	24.6	24.8	31.0	32.1	35.7

备注：1. 制冷量是在DB=27°C, WB=19.5°C, TW1=7°C, ΔTW≤5°C下的值；  
2. 制热量是在DB=21°C, TW1≤60°C下的值；  
3. 风量、制冷量及制热量是在无过滤网，机外静压为30 Pa时测定的值。

Notes: 1. Cooling: DB=27°C, WB=19.5°C, TW1=7°C, ΔTW≤5°C;  
2. Heating: DB=21°C, TW1≤60°C;  
3. The air flow, cooling capacity and heating capacity are tested under ESP 30 Pa and without filter.

V1.2014

# 制冷表现

## Cooling Performance

二管式三排管 2-PIPE 3-ROW

型号 Model No.	风量 Air Flow (m <sup>3</sup> /h)	水量 Water Flow (L/S)	水压损失 Water Pressure Drop (kPa)	Inlet Wind Temperature 进风温度 24/17° C						Inlet Wind Temperature 进风温度 25/18° C						Inlet Wind Temperature 进风温度 26/19° C					
				Inlet Water Temperature 进水 6° C		Inlet Water Temperature 进水 7° C		Inlet Water Temperature 进水 8° C		Inlet Water Temperature 进水 6° C		Inlet Water Temperature 进水 7° C		Inlet Water Temperature 进水 8° C		Inlet Water Temperature 进水 6° C		Inlet Water Temperature 进水 7° C		Inlet Water Temperature 进水 8° C	
				显热 Sensible Heat (kW)	总热 Total Heat (kW)	显热 Sensible Heat (kW)	总热 Total Heat (kW)	显热 Sensible Heat (kW)	总热 Total Heat (kW)	显热 Sensible Heat (kW)	总热 Total Heat (kW)	显热 Sensible Heat (kW)	总热 Total Heat (kW)	显热 Sensible Heat (kW)	总热 Total Heat (kW)	显热 Sensible Heat (kW)	总热 Total Heat (kW)	显热 Sensible Heat (kW)	总热 Total Heat (kW)	显热 Sensible Heat (kW)	总热 Total Heat (kW)
iFCU-03-HCR	510	0.042	<25	1.34	1.50	1.29	1.38	1.20	1.29	1.39	1.66	1.33	1.53	1.29	1.41	1.41	1.78	1.36	1.66	1.33	1.56
		0.085	<25	1.54	2.01	1.47	1.85	1.40	1.69	1.59	2.21	1.52	2.04	1.45	1.88	1.64	2.42	1.57	2.26	1.50	2.09
		0.127	<25	1.65	2.29	1.59	2.10	1.50	1.92	1.72	2.53	1.64	2.34	1.57	2.15	1.79	2.78	1.70	2.58	1.62	2.39
		0.169	<25	1.72	2.43	1.64	2.21	1.55	2.01	1.79	2.68	1.71	2.48	1.62	2.26	1.86	2.95	1.77	2.75	1.69	2.53
iFCU-04-HCR	680	0.057	<25	1.83	2.03	1.76	1.86	1.62	1.76	1.89	2.25	1.80	2.07	1.76	1.90	1.92	2.41	1.85	2.25	1.80	2.11
		0.115	<25	2.07	2.68	1.98	2.47	1.89	2.25	2.14	2.96	2.05	2.72	1.96	2.51	2.21	3.23	2.12	3.02	2.03	2.79
		0.172	<25	2.23	3.05	2.13	2.80	2.02	2.56	2.32	3.38	2.20	3.11	2.11	2.87	2.41	3.71	2.30	3.45	2.18	3.18
		0.229	<25	2.32	3.27	2.21	2.98	2.09	2.71	2.42	3.60	2.30	3.33	2.18	3.04	2.51	3.96	2.39	3.69	2.28	3.40
iFCU-05-HCR	850	0.072	<30	2.49	2.53	2.35	2.39	2.21	2.25	2.63	2.67	2.49	2.53	2.35	2.39	2.50	3.09	2.62	2.68	2.49	2.54
		0.144	<30	2.77	3.55	2.65	3.24	2.54	2.95	2.85	3.90	2.74	3.61	2.62	3.30	2.93	4.26	2.82	3.97	2.71	3.68
		0.216	<30	2.95	4.00	2.82	3.67	2.70	3.36	3.06	4.41	2.92	4.08	2.80	3.76	3.15	4.84	3.02	4.50	2.89	4.16
		0.288	<30	3.07	4.28	2.93	3.93	2.78	3.58	3.19	4.74	3.04	4.38	2.90	4.02	3.29	5.20	3.15	4.84	3.01	4.48
iFCU-06-HCR	1020	0.086	<40	2.70	3.09	2.60	2.84	2.47	2.60	2.80	3.42	2.67	3.15	2.60	2.90	2.83	3.67	2.74	3.42	2.67	3.21
		0.172	<40	3.07	4.04	2.94	3.72	2.81	3.40	3.17	4.46	3.04	4.10	2.91	3.78	3.27	4.87	3.14	4.55	3.01	4.20
		0.258	<40	3.30	4.57	3.16	4.21	2.99	3.84	3.43	5.07	3.26	4.67	3.13	4.31	3.57	5.57	3.40	5.17	3.23	4.77
		0.344	<40	3.44	4.87	3.26	4.44	3.09	4.04	3.57	5.37	3.40	4.97	3.23	4.54	3.71	5.90	3.54	5.50	3.37	5.07
iFCU-08-HCR	1360	0.113	<40	3.51	3.29	3.38	3.03	2.64	3.38	3.65	3.65	3.47	3.36	3.38	3.10	3.68	3.92	3.56	3.65	3.47	3.42
		0.227	<40	3.78	4.73	3.62	4.36	3.98	3.98	3.91	5.22	3.24	4.81	3.58	4.43	4.07	5.71	3.87	5.34	3.70	4.92
		0.340	<40	4.10	5.49	3.92	5.05	3.71	4.61	4.26	6.08	4.05	5.61	3.88	5.17	4.43	6.68	4.22	6.20	4.01	5.72
		0.453	<40	4.28	5.91	4.07	5.38	3.85	4.90	4.46	6.52	4.24	6.08	4.02	5.51	4.63	7.16	4.41	6.68	4.19	6.16
iFCU-10-HCR	1700	0.143	<40	4.66	5.21	4.49	4.79	4.16	4.49	4.83	5.78	4.60	5.31	4.49	4.89	4.89	6.19	4.72	5.78	4.60	5.41
		0.287	<40	5.22	6.67	4.99	6.14	4.76	5.61	5.39	7.36	5.16	6.78	4.93	6.25	5.86	8.05	5.33	7.52	5.10	6.93
		0.430	<40	5.61	7.62	5.38	7.01	5.09	6.40	5.84	8.45	5.55	7.79	5.32	7.18	6.07	9.28	5.78	8.61	5.49	7.95
		0.573	<40	5.86	8.18	5.57	7.45	5.28	6.78	6.10	9.02	5.80	8.35	5.51	7.62	6.33	9.91	6.04	9.24	5.74	8.51
iFCU-12-HCR	2040	0.172	<40	5.52	6.16	5.31	5.67	4.93	5.31	5.72	6.84	5.45	6.29	5.31	5.79	5.79	7.33	5.58	6.84	5.45	6.41
		0.344	<40	6.23	8.04	5.96	7.40	5.69	6.76	6.43	8.87	6.16	8.17	5.89	7.53	6.63	9.70	6.36	9.06	6.09	8.36
		0.516	<40	6.68	9.14	6.40	8.41	6.06	7.69	6.95	10.14	6.61	9.34	6.33	8.61	7.23	11.13	6.89	10.34	6.54	9.54
		0.688	<40	6.98	9.81	6.63	8.93	6.28	8.13	7.26	10.81	6.91	10.01	6.56	9.13	7.54	11.89	7.19	11.08	6.84	10.21
iFCU-14-HCR	2380	0.200	<50	6.33	7.09	6.10	6.53	5.68	6.10	6.56	7.87	6.25	7.24	6.10	6.67	6.64	8.44	6.40	7.87	6.25	7.38
		0.400	<50	7.20	9.38	6.89	8.64	6.58	7.89	7.44	10.35	7.13	9.53	6.81	8.79	7.67	11.32	7.36	10.57	7.05	9.76
		0.600	<50	7.72	10.66	7.40	9.81	7.01	8.96	8.04	11.82	7.64	10.89	7.32	10.04	8.36	12.98	7.96	12.05	7.56	11.12
		0.800	<50	8.06	11.38	7.66	10.37	7.26	9.44	8.39	12.55	7.98	11.62	7.58	10.60	8.71	13.80	8.31	12.87	7.90	11.85

型号 Model No.	风量 Air Flow (m <sup>3</sup> /h)	水量 Water Flow (L/S)	水压损失 Water Pressure Drop (kPa)	Inlet Wind Temperature 进风温度 26/20° C						Inlet Wind Temperature 进风温度 27/19.5° C						Inlet Wind Temperature 进风温度 28/21° C					
				Inlet Water Temperature 进水 6° C		Inlet Water Temperature 进水 7° C		Inlet Water Temperature 进水 8° C		Inlet Water Temperature 进水 6° C		Inlet Water Temperature 进水 7° C		Inlet Water Temperature 进水 8° C		Inlet Water Temperature 进水 6° C		Inlet Water Temperature 进水 7° C		Inlet Water Temperature 进水 8° C	
				显热 Sensible Heat (kW)	总热 Total Heat (kW)	显热 Sensible Heat (kW)	总热 Total Heat (kW)	显热 Sensible Heat (kW)	总热 Total Heat (kW)	显热 Sensible Heat (kW)	总热 Total Heat (kW)	显热 Sensible Heat (kW)	总热 Total Heat (kW)	显热 Sensible Heat (kW)	总热 Total Heat (kW)	显热 Sensible Heat (kW)	总热 Total Heat (kW)	显热 Sensible Heat (kW)	总热 Total Heat (kW)	显热 Sensible Heat (kW)	总热 Total Heat (kW)
iFCU-03-HCR	510	0.042	<25	1.33	1.93	1.28	1.81	1.23	1.66	1.49	1.90	1.44	1.75	1.39	1.65	1.49	2.15	1.42	1.96	1.37	1.85
		0.085	<25	1.57	2.64	1.52	2.47	1.45	2.29	1.72	2.53	1.67	2.39	1.59	2.20	1.74	2.87	1.67	2.68	1.60	2.52
		0.127	<25	1.72	3.03	1.65	2.85	1.57	2.65	1.88	2.93	1.79	2.70	1.70	2.52	1.89	3.33	1.82	3.11	1.74	2.92
		0.169	<25	1.81	3.21	1.72	3.01	1.64	2.80	1.95	3.08	1.86	2.88	1.79	2.68	1.98	3.51	1.89	3.31	1.83	3.10
iFCU-04-HCR	680	0.057	<25	1.80	2.61	1.74	2.45	1.67	2.25	2.03	2.57	1.96	2.37	1.89	2.23	2.03	2.92	1.94	2.65	1.87	2.51
		0.115	<25	2.12	3.53	2.05	3.30	1.96	3.06	2.32	3.38	2.25	3.19	2.14	2.93	2.34	3.83	2.25	3.57	2.16	3.36
		0.172	<25	2.32	4.04	2.23	3.80	2.11	3.53	2.52	3.91	2.41	3.60	2.30	3.36	2.55	4.44	2.46	4.15	2.34	3.89
		0.229	<25	2.44	4.32	2.32	4.05	2.21	3.76	2.63	4.14	2.51	3.87	2.42	3.60	2.67	4.72	2.56	4.45	2.46	4.16
iFCU-05-HCR	850	0.072	<30	2.31	3.27	2.25	3.10	2.17	2.88	2.63	3.24	2.76	2.82	2.62	2.68	2.57	3.56	2.51	3.38	2.43	3.17
		0.144	<30	2.77	4.58	2.66	4.27	2.56	4.00	3.08	4.46	2.97	4.17	2.85	3.85	3.06	4.98	2.96	4.72	2.86	4.42
		0.216	<30	3.03	5.26	2.90	4.92	2.77	4.57	3.31	5.07	3.18	4.73	3.05	4.39	3.33	5.74	3.21	5.39	3.08	5.04
		0.288	<30	3.19	5.68	3.05	5.32	2.90	4.93	3.46	5.45	3.32	5.09	3.18	4.72	3.51	6.21	3.37	5.84	3.23	5.44
iFCU-06-HCR	1020	0.086	<40	2.67	3.98	2.57	3.73	2.47	3.42	3.00	3.92	2.90	3.61	2.80	3.39	3.00	4.44	2.87	4.04	2.77	3.83
		0.172	<40	3.14	5.32	3.04	4.97	2.91	4.62	3.44	5.10	3.34	4.81	3.17	4.43	3.47	5.77	3.34	5.39	3.21	5.07
		0.258	<40	3.43	6.06	3.30	5.70	3.13	5.30	3.74	5.86	3.57	5.40	3.40	5.04	3.77	6.66	3.64	6.23	3.47	5.83
		0.344	<40	3.61	6.44	3.44	6.04	3.26	5.60	3.88	6.17	3.71	5.77	3.57	5.37	3.95	7.04	3.78	6.64	3.64	6.20
iFCU-08-HCR	1360	0.113	<40	3.47	4.75	3.34	3.99	3.21	3.65	3.90	4.19	3.77	3.85	3.65	3.62	3.90	4.74	3.73	4.31	3.60	4.09
		0.227	<40	3.87	6.24	3.74	5.82	3.58	5.41	4.24	5.98	4.11	5.63	3.91	5.18	4.28	6.76	4.11	6.31	3.95	5.93
		0.340	<4																		



# 技术数据 Technical Data

四管式3+1排管 4-PIPE 3+1-ROW | ESP 30Pa

型号 Model			iFCU-03-HCR	iFCU-04-HCR	iFCU-05-HCR	iFCU-06-HCR	iFCU-08-HCR	iFCU-10-HCR	iFCU-12-HCR	iFCU-14-HCR
风量 Air Flow	高 H	m³/h	510	680	850	1020	1360	1700	2040	2380
	中 M		383	510	638	765	1020	1275	1530	1785
	低 L		255	340	425	510	680	850	1020	1190
制冷量 (3排管) Cooling Capacity (3 Row)		kW	2.7	3.6	4.5	5.4	6.5	9.0	10.8	12.6
制热量 (1排管) Heating Capacity (3 Row)		kW	1.9	2.4	3.0	3.4	4.2	5.3	6.1	7.2
输入功率 Power Input (ESP 30Pa)	高 H	W	37	51	63	71	97	131	154	180
	中 M		19	26	32	37	50	68	80	93
	低 L		11	15	18	21	29	39	45	53
噪音值 Noise Level (ESP 30Pa)	高 H	dB(A)	38.0	40.7	44.5	45.5	47.8	50.3	52.2	54.8
水量 (3排管) Water Flow (3 Row)		l/s	0.127	0.172	0.214	0.258	0.344	0.430	0.516	0.603
水量 (1排管) Water Flow (1 Row)		l/s	0.047	0.058	0.072	0.083	0.111	0.127	0.147	0.172
水压损失 Water Pressure Drop		kPa	25	25	30	40	40	40	40	50
风扇 Fan	类型 Type		离心式风扇 (前曲式镀锌钢扇叶) centrifugal fan (forward-curved galvanized steel fan wheel)							
	数量 Quantity		2	2	2	2	4	4	4	4
盘管 Coil	类型 Type		无缝铜管经机械加压连接铝翅片 seamless copper tube mechanically bonded to aluminium fin							
	测试压力 Testing Pressure		2.5Mpa							
马达 Motor	类型 Type		永磁转子马达及滚珠轴承 Permanent magnet rotor motor with ball bearing							
	数量 Quantity		1	1	1	1	2	2	2	2
	电源 Power Supply	V/pH/Hz	220-240V/1pH/50Hz							
	功率因素 Power Factor		所有运行模式均达0.85或以上 Above 0.85 at All Operation Modes							
绝缘等级 Insulation Class		B级 Class B								
回风温度感应器 Duct Type Sensor		数量 Quantity	1	1	1	1	1	1	1	1
控制方法 Control Method		变速控制 Variable Speed Control								
接管 (直径) Connection (Diameter)	盘管接口 Coil Conns	入 In	Rc3/4							
		出 Out	Rc3/4							
	排水管 Drain Pipe		R3/4							
	阀门 (2门或3门) Valve (2 way or 3 way)		R3/4							
工作压力 Working Pressure		MPa	1.6							
声压级八倍频程 噪声值 Sound Pressure Level in Octave Bands (dB)	63 Hz		35.7	37.3	39.1	40.4	43.0	42.9	45.7	46.9
	125 Hz		42.4	43.3	46.6	48.2	49.4	51.3	53.4	54.2
	250 Hz		31.8	33.9	38.7	40.2	42.3	44.4	46.4	49.7
	500 Hz		35.8	40.4	42.1	42.0	44.3	46.7	48.2	49.9
	1000 Hz		33.3	35.2	40.8	42.1	44.1	46.3	48.4	51.5
	2000 Hz		30.4	31.7	36.5	37.6	41.0	43.3	45.5	47.6
	4000 Hz		21.2	23.9	29.2	30.4	30.7	35.3	37.8	41.3
8000 Hz		23.0	23.1	24.1	25.9	26.1	32.3	33.4	37.0	

备注：1. 制冷量是在DB=27°C, WB=19.5°C, TW1=7°C, ΔTW≤5°C下的值；  
2. 制热量是在DB=21°C, TW1≤60°C下的值；  
3. 风量、制冷量及制热量是在无过滤网，机外静压为30 Pa时测定的值。

V1.2014

Notes: 1. Cooling: DB=27°C, WB=19.5°C, TW1=7°C, ΔTW≤5°C;  
2. Heating: DB=21°C, TW1≤60°C;  
3. The air flow, cooling capacity and heating capacity are tested under ESP 30 Pa and without filter.

# 制热表现

## Heating Performance

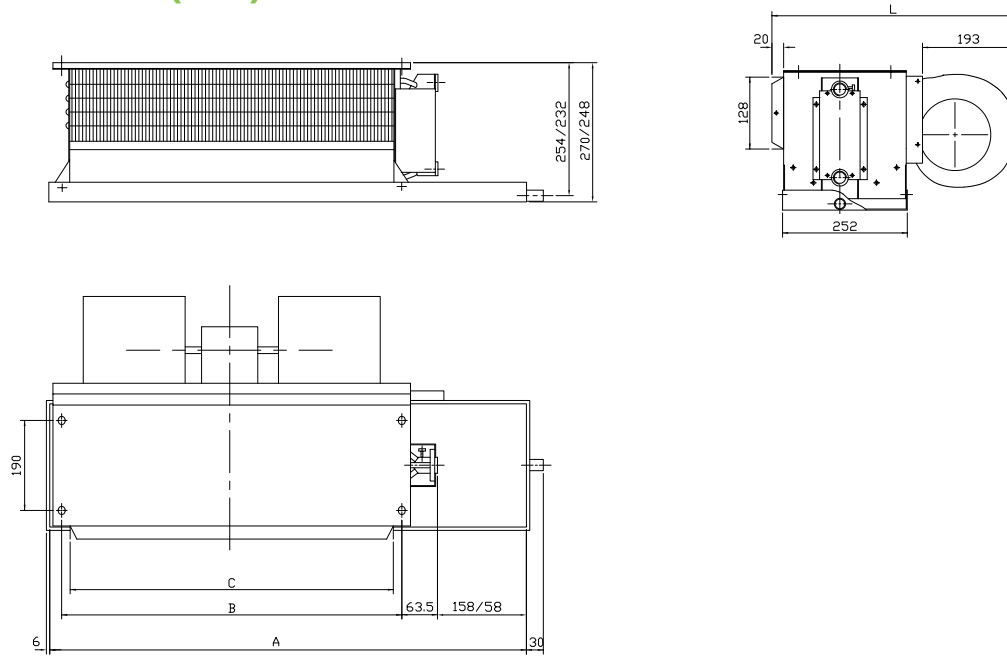
四管式3+1排管 4-PIPE 3+1-ROW

型号 Model No.	风量 Air Flow (m <sup>3</sup> /h)	水量 Water Flow (L/S)	水压损失 Water Pressure Drop (kPa)	Inlet Wind Temperature 进风温度 18° C					Inlet Wind Temperature 进风温度 21° C				
				Inlet Water Temperature 进水温度					Inlet Water Temperature 进水温度				
				Heat 热量 (kW)					Heat 热量 (kW)				
				45° C	50° C	55° C	60° C	65° C	45° C	50° C	55° C	60° C	65° C
iFCU-03-HCR	510	0.016	<25	1.00	1.23	1.46	1.68	1.89	0.92	1.14	1.35	1.55	1.74
		0.031	<25	1.23	1.48	1.74	2.01	2.27	1.14	1.37	1.61	1.86	2.10
		0.047	<25	1.31	1.59	1.85	2.14	2.41	1.21	1.47	1.72	1.98	2.23
		0.063	<25	1.36	1.64	1.93	2.20	2.48	1.26	1.52	1.78	2.04	2.30
iFCU-04-HCR	680	0.019	<25	1.26	1.55	1.84	2.11	2.37	1.16	1.43	1.70	1.95	2.19
		0.039	<25	1.55	1.86	2.18	2.52	2.84	1.43	1.72	2.02	2.33	2.63
		0.058	<25	1.64	1.99	2.32	2.68	3.01	1.52	1.84	2.15	2.48	2.79
		0.077	<25	1.69	2.05	2.41	2.75	3.10	1.57	1.90	2.23	2.55	2.88
iFCU-05-HCR	850	0.023	<30	1.46	1.74	2.01	2.28	2.55	1.30	1.57	1.84	2.11	2.38
		0.046	<30	1.87	2.22	2.56	2.91	3.26	1.66	2.01	2.35	2.70	3.05
		0.070	<30	2.07	2.45	2.83	3.21	3.60	1.83	2.22	2.60	2.98	3.36
		0.093	<30	2.17	2.57	2.98	3.38	3.78	1.93	2.33	2.73	3.13	3.53
iFCU-06-HCR	1020	0.028	<40	1.77	2.18	2.59	2.97	3.33	1.63	2.01	2.39	2.74	3.08
		0.055	<40	2.18	2.62	3.07	3.55	4.00	2.01	2.42	2.84	3.28	3.70
		0.083	<40	2.31	2.79	3.26	3.77	4.24	2.14	2.59	3.03	3.49	3.93
		0.111	<40	2.39	2.89	3.40	3.89	4.38	2.22	2.68	3.15	3.60	4.06
iFCU-08-HCR	1360	0.037	<40	2.10	2.59	3.08	3.53	3.96	1.94	2.39	2.84	3.26	3.65
		0.073	<40	2.59	3.11	3.66	4.22	4.77	2.39	2.88	3.38	3.91	4.41
		0.110	<40	2.75	3.34	3.90	4.50	5.07	2.56	3.10	3.61	4.17	4.69
		0.147	<40	2.86	3.46	4.06	4.64	5.24	2.65	3.20	3.76	4.30	4.85
iFCU-10-HCR	1700	0.042	<40	2.68	3.31	3.93	4.51	5.06	2.47	3.05	3.63	4.16	4.67
		0.085	<40	3.31	3.98	4.68	5.40	6.09	3.06	3.68	4.33	4.99	5.63
		0.127	<40	3.52	4.26	4.98	5.74	6.47	3.26	3.95	4.61	5.32	5.99
		0.169	<40	3.65	4.41	5.18	5.92	6.68	3.38	4.09	4.80	5.49	6.19
iFCU-12-HCR	2040	0.049	<40	3.10	3.82	4.54	5.20	5.84	2.86	3.52	4.18	4.80	5.39
		0.098	<40	3.83	4.61	5.41	6.24	7.04	3.54	4.26	5.00	5.77	6.51
		0.147	<40	4.07	4.92	5.75	6.64	7.47	3.77	4.56	5.33	6.15	6.93
		0.196	<40	4.22	5.11	5.99	6.85	7.73	3.91	4.73	5.55	6.35	7.16
iFCU-14-HCR	2380	0.057	<50	3.61	4.45	5.29	6.07	6.81	3.33	4.11	4.88	5.60	6.29
		0.115	<50	4.49	5.40	6.34	7.31	8.25	4.15	4.99	5.86	6.76	7.63
		0.172	<50	4.77	5.77	6.74	7.78	8.76	4.42	5.35	6.25	7.21	8.12
		0.229	<50	4.95	5.99	7.03	8.04	9.06	4.59	5.55	6.52	7.45	8.40

备注：1. 以上表格内各型号机组的冷量依据水量来计算。  
 2. 以上表格内的风量为高档风速。  
 3. 进出水温差为10°C。

Notes: 1. The cooling capacity of above models are calculated according to water flow.  
 2. The wind flow is at high speed.  
 3. Inlet / outlet water temperature difference is 10°C.

## 尺寸图 Dimension (mm)



二管式三排管 2-PIPE 3-ROW

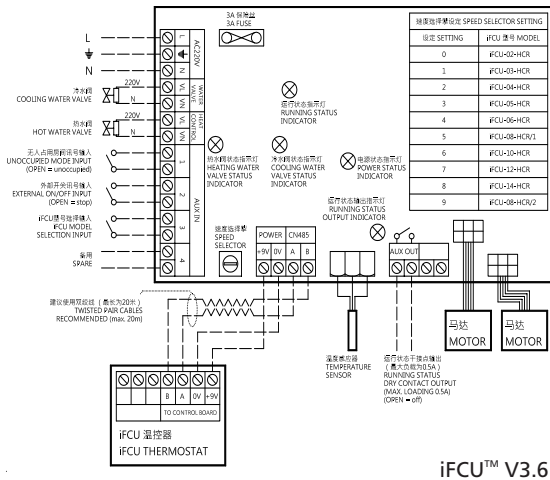
型号 Model	外形尺寸 Size (mm)					数量 QTY		净重 N.W. (kg)
	长 L	宽 W			高 H	风扇 Fan	马达 Motor	
		A	B	C				
iFCU-03-HCR	491	909	650	620	270/248	2	1	21
iFCU-04-HCR	491	1009	750	720	270/248	2	1	23
iFCU-05-HCR	491	1149	890	860	270/248	2	1	25
iFCU-06-HCR	491	1229	970	940	270/248	2	1	27
iFCU-08-HCR	491	1321	1162	1132	270/248	2	1	29
iFCU-10-HCR	491	1589	1330	1300	270/248	4	2	40
iFCU-12-HCR	491	1729	1470	1440	270/248	4	2	42
iFCU-14-HCR	491	1989	1730	1700	270/248	4	2	48

四管式3+1排管 4-PIPE 3+1-ROW

型号 Model	外形尺寸 Size (mm)					数量 QTY		净重 N.W. (kg)
	长 L	宽 W			高 H	风扇 Fan	马达 Motor	
		A	B	C				
iFCU-03-HCR-3+1	491	909	650	620	270/248	2	1	25
iFCU-04-HCR-3+1	491	1009	750	720	270/248	2	1	28
iFCU-05-HCR-3+1	491	1149	890	860	270/248	2	1	32
iFCU-06-HCR-3+1	491	1229	970	940	270/248	2	1	34
iFCU-08-HCR-3+1	491	1529	1270	1240	270/248	4	2	38
iFCU-10-HCR-3+1	491	1589	1330	1300	270/248	4	2	50
iFCU-12-HCR-3+1	491	1729	1470	1440	270/248	4	2	53
iFCU-14-HCR-3+1	491	1989	1730	1700	270/248	4	2	60

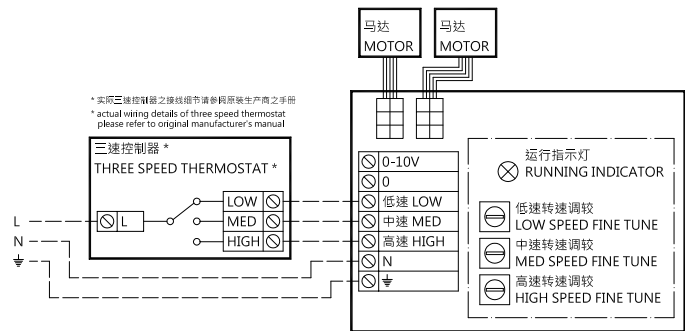
# 电气接线图 Wiring Diagram

## 智能控制板接线图 Intelligent Control Board Wiring Diagram



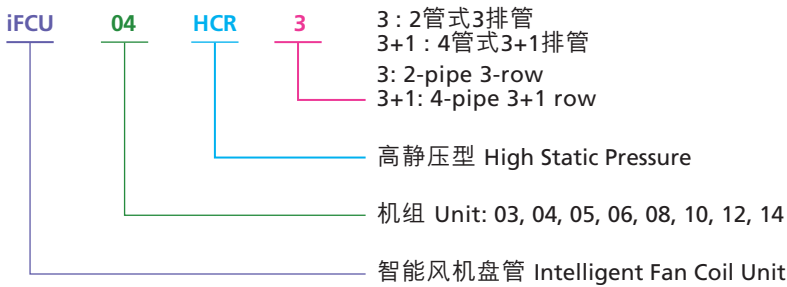
iFCU™ V3.6

## 三速控制板接线图 3-Speed Control Board Wiring Diagram



iFCU™ V3.3

# 型号表 Model Selection



# 技术支持 Technical Support

- 安装指导  
iFCU™ Installation Guidance
- 持续监察运行表现  
Continuous Performance Monitoring
- 专业团队提供售后服务  
Experienced Maintenance & Services Team

资料如有更改，恕不另行通知。  
Information is subject to change without prior notice.



如欲查询更多资讯，欢迎与盈电环保科技有限公司联络。

For more information, please contact REC Green Technologies Co., Ltd. via any of the below channels.

电话 Tel : (852) 2619-8817 | 传真 Fax : (852) 2481-2870 | 电邮 E-mail : rgt@rec-eng.com | 网址 Website : www.rec-gt.com

地址 Address : 香港新界葵涌青山道585-609号嘉民葵涌物流中心15楼A-D室  
Units A-D, 15/F, Goodman Kwai Chung Logistics Centre, 585-609 Castle Peak Road, Kwai Chung, N.T., Hong Kong

国内总代理：盈电环保节能科技(广州)有限公司  
Agent in PRC: REC Environmental Technology (Guangzhou) Co., Ltd

电话 Tel : (86 20) 8441 1085 | 传真 Fax : (86 20) 8424 2062 | 电邮 E-mail : ret@rec-eng.com | 网址 Website : www.rec-et.com

地址 Address : 中国广州市海珠区江南大道中180号32楼3208室  
Rm 3208, 32/F, 180 Jiang Nan Avenue Middle, Hai Zhu District, Guangzhou, China